



✕ Puszka montażowa natynkowa FTTX z płytką czołową

✕ LC/APC Duplex lub SC/APC

✕ Dostępna w 4 wariantach

✕ Do zastosowań domowych oraz typu FTTH („światłowód do domu”) czy FTTH („światłowód do biurka”)

✕ Łatwy montaż

Cechy produktu

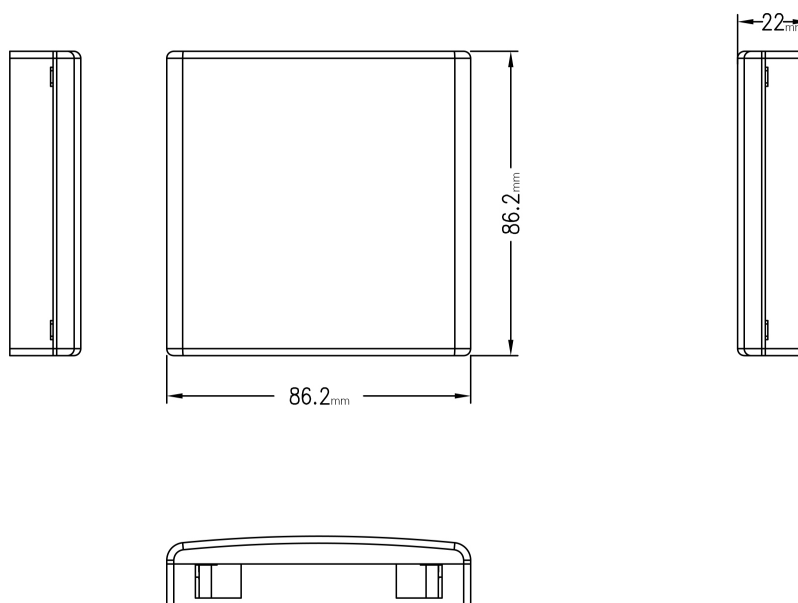
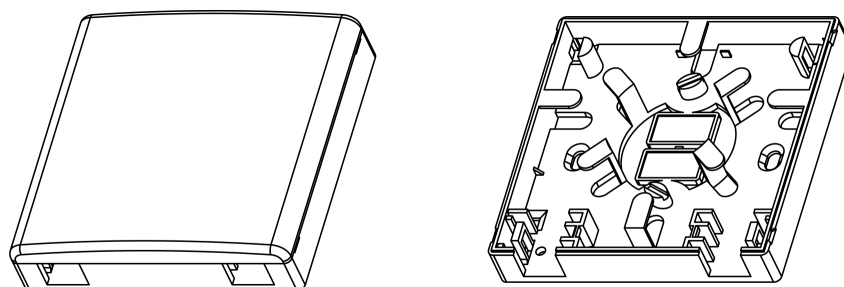
- Puszka montażowa natynkowa FTTX z płytką czołową
- LC/APC Duplex lub SC/APC
- Dostępna w 4 wariantach
- Do zastosowań domowych oraz typu FTTH („światłowód do domu”) czy FTTH („światłowód do biurka”)
- Łatwy montaż

Opis produktu

Puszka montażowa natynkowa FTTX z płytką czołową Excel została stworzona w odpowiedzi na rosnącą liczbę zastosowań pasywnych sieci optycznych i sieci FTTX, jak na przykład FTTH („światłowód do domu”) czy FTTH („światłowód do biurka”), które wymagają wysokiej przepustowości łącza, jaką zapewnia światłowód.

Jest to elastyczne rozwiązanie ze względu na dostępność w kilku wariantach: puszka może być pusta, z 2 adapterami SC/APC simplex, 1 adapterem LC/APC duplex lub 2 adapterami LC/APC duplex.

Wewnątrz puszkę znajduje się kilka plastikowych uchwytów do uporządkowania włókna światłowodu wiodącego do adaptera.



Numer części

Nr części	Opis
200-421	Płytki czołowa FTTX Excel – pusta – biała
200-422	Płytki czołowa FTTX Excel – SC/APC – biała
200-423	Płytki czołowa FTTX Excel – 2 x LC/APC Duplex – biała
200-424	Płytki czołowa FTTX Excel – LC/APC Duplex – biała

Gwarancja systemowa

Gwarancja systemowa Excel oznacza 25-letnią gwarancję dla produktu oraz aplikacji w zakresie zgodności z branżowymi normami własności użytkowych, odpowiednimi dla klasy zainstalowanego okablowania. Wniosek o udzielenie gwarancji może zostać przedłożony przez akredytowanego partnera Excel, który zaprojektował, dostarczył i zainstalował dany system.



Excel oferuje kompleksowe i wysokowydajne rozwiązania infrastrukturalne światowej klasy — projektowane, wytwarzane, dostarczane i objęte wsparciem — bez żadnych kompromisów.

Zapraszamy do kontaktu z nami pod adresem sales@excel-networking.com



Nie ponosimy odpowiedzialności za błędy lub pomyłki w publikacji. Excel jest zarejestrowanym znakiem towarowym Mayflex Holdings Ltd.

www.excel-networking.com